

Transpaleta  
Eléctrica ligera

# NOBLELIFT



## Características técnicas Transpaleta EPT15

La EPT 15 es una Transpaleta eléctrica económica, con capacidad nominal de hasta 1500 kg. El diseño compacto y ligero es adecuado para una variedad de aplicaciones de servicio ligero en almacenes o en aplicaciones de suministro de camiones con plataformas elevadoras.

### VENTAJAS

- La solución ideal para aplicaciones de poca potencia.
- Cargador a bordo para alta autonomía.
- Indicador de descarga de la batería con la función de apagado automático para una mayor duración de la batería.

- Estabilización adicional a través de los estabilizadores.
- Entrada fácil en los pallets – rodillo nylon

- \*Motor europeo
- \*Control "Curtis"

Opciones: Ruedas poliuretano (EPT15W) y goma – para superficies irregulares(EPT15C)

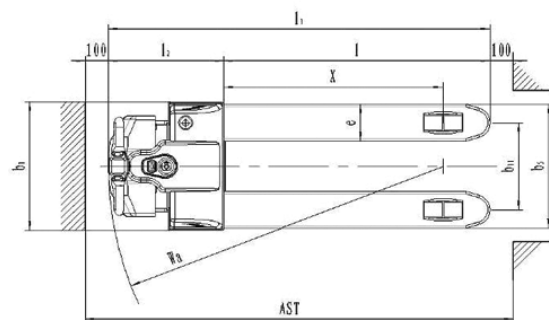
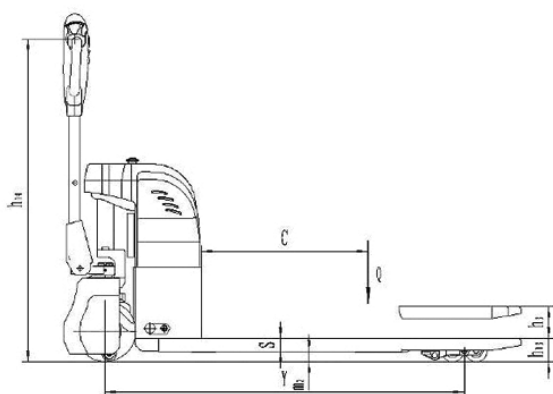


937 278 011 / 961 523 122 / 913 011 199  
[barcelona@komatsucarretillas.com](mailto:barcelona@komatsucarretillas.com) ; [valencia@komatsucarretillas.com](mailto:valencia@komatsucarretillas.com) ; [madrid@komatsucarretillas.com](mailto:madrid@komatsucarretillas.com)

# Transpaleta Eléctrica ligera

# NOBLELIFT

			EPT15-euro	EPT15-amer
Características	1,2	Modelo		
	1,3	Tipo de Energía: Eléctrica, Diesel, Gasolina, LPG, Cable		Eléctrica
	1,4	Operario: De pie, Subido, Sentado, Recoge pedidos		De pie
	1,5	Capacidad nominal	Q t	1,5
	1,6	Centro de Carga	c mm	600
	1,8	Distancia del carro a la rueda de carga	x mm	946
	1,9	Base	y mm	1293
	2,1	Peso con batería	kg	190
	2,2	Carga or eje Con carga adelante. / atrás	kg	510/1180
	2,3	Carga or eje Sin carga adelante. / atrás	kg	150/40
Ruedas	3,1	Tipo ruedas		Poliuretane
	3,2	Dimensiones rueda delanteras (Dia / W)	mm	220X70
	3,3	Dimensiones ruedas trasera (Dia / W)	mm	80x70
	3,4	Dimensiones ruedas castor (Dia / W)	mm	80x30
	3,5	Numero de ruedas: Del / Tras(x=tracción)		1x+2/4
	3,6	Huella delantera	b10 mm	340
	3,7	Huella trasera	b11 mm	380
Especificaciones	4,2	Altura, mástil replegado	h1 mm	115
	4,9	Altura del timon en posicion de traccion min/max	h14 mm	800/1170
	4,15	Altura de horquillas bajadas	h13 mm	85(80)
	4,19	Longitud total con horquillas	l1 mm	1648
	420	Longitud a cara horquillas	l2 mm	498
	4,21	Ancho total	b1 mm	560
	4,22	Horquillas	s/e/l mm	48/160/1150
	4,23	Ancho exterior sobre las horquillas	V mm	540(520)
	4,32	Luz en el centro con carga	m2 mm	37/32
	4,33	Pasillo de GIRO a 90° 1200x800 pallet mm	Ast3 mm	1950
4,35	Radio de giro	Wa mm	1445	
Prestacione	5,10	Velocidad desplazamiento (con / sin carga)	km/h	4,2 / 4,6
	5,2	Velocidad elevación (con / sin carga)	m/s	0.03/0.053
	5,3	Velocidad bajada (con / sin carga)	m/s	0.049/0.036
	5,8	Pendiente superable (con / sin carga) - 5'	%	4 / 10
	5,1	Freno		Electromagnetic
Motore	6,1	Motor tracción S2-60 min	kW	0,45
	6,2	Motor hidráulico S3-15% min	kW	0,8
	6,4	Voltaje / Capacidad Batería	V / Ah	2x12 / 64
Otro	8,1	Controlador		AC
	8,4	Nivel de ruido al oido del operario	dB(A)	<69



937 278 011

/

961 523 122

/

913 011 199

[barcelona@komatsucarretillas.com](mailto:barcelona@komatsucarretillas.com) ; [valencia@komatsucarretillas.com](mailto:valencia@komatsucarretillas.com) ; [madrid@komatsucarretillas.com](mailto:madrid@komatsucarretillas.com)