

**Apilador  
Electrónico  
Contrapesado**

**NOBLELIFT**

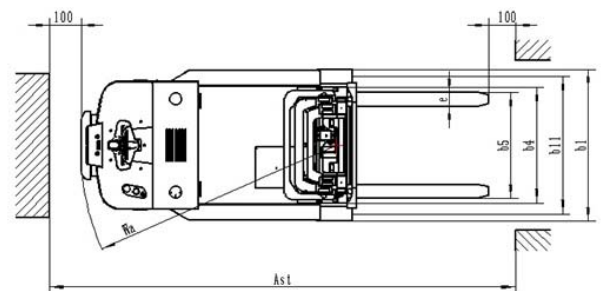
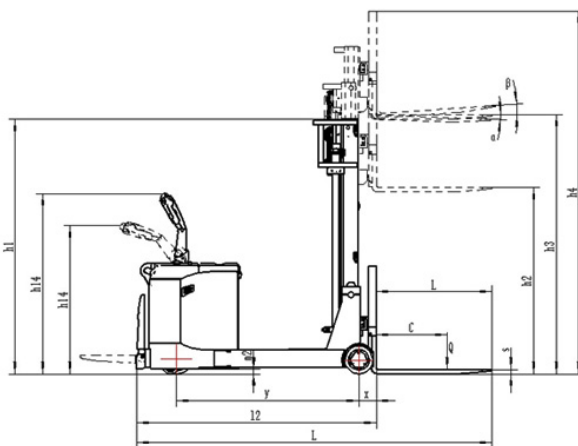


### Características básicas PS15CB

**Mástiles**  
Dúplex VM1600/1800/3000  
Triplex con elevación libre VFHM 3600/4500 mm

**Batería 24V / 270Ah; 400Ah**  
**Cargador 220v monofásico**  
**Motor tracción 1,60 KW Motor bomba 3,00 KW**

**Tecnología de corriente alterna AC**  
**Tecnología CAN-BUS**  
**Batería de gran capacidad**  
**Opción – cambio lateral de la batería**  
**Inclinación de las horquillas**  
**Servodirección**  
**Opción plataforma de operario con brazos de protección**



**937 278 011**

/

**961 523 122**

/

**913 011 199**

[barcelona@komatsucarretillas.com](mailto:barcelona@komatsucarretillas.com) ; [valencia@komatsucarretillas.com](mailto:valencia@komatsucarretillas.com) ; [madrid@komatsucarretillas.com](mailto:madrid@komatsucarretillas.com)

|                  |              |  |  |              |              |              |              |               |
|------------------|--------------|--|--|--------------|--------------|--------------|--------------|---------------|
| Características  | 1,2          | Modelo   |  | PS15CB16     | PS15CB18     | PS15CB30     | PS15CB36     | PS15CB45      |
|                  | 1,3          | Tipo de Energía: Eléctrica, Diesel, Gasolina, LPG, Cable |  | Eléctrica    | Eléctrica    | Eléctrica    | Eléctrica    | Eléctrica     |
|                  | 1,4          | Operario: De pie, Subido, Sentado, Recoge pedidos        |  | De pie/Plat  | De pie/Plat  | De pie/Plat  | De pie/Plat  | De pie/Plat * |
|                  | 1,5          | Capacidad nominal  | Q t  | 1,5          | 1,5          | 1,5          | 1,5          | 1,5           |
|                  | 1,6          | Centro de Carga  | c mm                                       | 600          | 600          | 600          | 600          | 600           |
|                  | 1,8          | Distancia del carro a la rueda de carga                  | x mm                                       | 145          | 145          | 145          | 145          | 145           |
|                  | 1,9          | Base   | y mm                                       | 1500         | 1500         | 1500         | 1500         | 1500          |
|                  | 2,1          | Peso con batería   | kg   | 1850         | 1900         | 2050         | 2250         | 2300          |
|                  | 2,2          | Carga or eje Con carga adelante. / atrás                 | kg   | 400/2950     | 420/2980     | 450/3100     | 530/3220     | 550/3250      |
|                  | 2,3          | Carga or eje Sin carga adelante. / atrás                 | kg   | 1120/730     | 1150/750     | 1220/830     | 1320/930     | 1350/950      |
| Ruedas           | 3,1          | Tipo ruedas  |  | Vulcollan    | Vulcollan    | Vulcollan    | Vulcollan    | Vulcollan     |
|                  | 3,2          | Dimensiones rueda delanteras (Dia / W)                   | mm   | 250x85       | 250x85       | 250x85       | 250x85       | 250x85        |
|                  | 3,3          | Dimensiones ruedas trasera (Dia / W)                     | mm   | 230x10       | 230x10       | 230x10       | 230x10       | 230x10        |
|                  | 3,4          | Dimensiones ruedas castor (Dia / W)                      | mm   | 124x60       | 124x60       | 124x60       | 124x60       | 124x60        |
|                  | 3,5          | Numero de ruedas: Del / Tras(x=tracción)                 |  | 1x +2/2      | 1x +2/2      | 1x +2/2      | 1x +2/2      | 1x +2/2       |
|                  | 3,6          | Huella delantera   | b10 mm                                     | 680          | 680          | 680          | 680          | 680           |
|                  | 3,7          | Huella trasera   | b11 mm                                     | 988          | 988          | 988          | 988          | 988           |
|                  | 3,7          | Huella trasera   | b11 mm                                     | 988          | 988          | 988          | 988          | 988           |
| Especificaciones | 4,3          | Altura, mástil replegado                                 | h1 mm                                      | 2196         | 2396         | 2096         | 1796         | 2096          |
|                  | 4,4          | Elevación libre  | h2 mm                                      | 1600         | 1800         | 0            | 1200         | 1500          |
|                  | 4,5          | Elevación máxima   | h3 mm                                      | 1600         | 1800         | 3000         | 3600         | 4500          |
|                  | 4,9          | Altura, mástil extendido                                 | h4 mm                                      | 2485         | 2685         | 3885         | 4485         | 5385          |
|                  | 4,2          | Altura del timon en posicion de traccion min/max         | h14 mm                                     | 1034/1415    | 1034/1415    | 1034/1415    | 1034/1415    | 1034/1415     |
|                  | 4,2          | Altura de horquillas bajadas                             | h13 mm                                     | 50           | 50           | 50           | 50           | 50            |
|                  | 4,20         | Longitud total con horquillas                            | l1 mm                                      | 2820         | 2820         | 2820         | 2820         | 2820          |
|                  | 4,2          | Longitud a cara horquillas                               | l2 mm                                      | 1870         | 1870         | 1870         | 1870         | 1870          |
|                  | 4,2          | Ancho total  | b1 mm                                      | 1090         | 1090         | 1090         | 1090         | 1090          |
|                  | 4,3          | Horquillas   | s/e/l mm                                   | 150x100x35   | 150x100x35   | 150x100x35   | 150x100x35   | 150x100x35    |
|                  | 4,3          | Ancho exterior sobre las horquillas                      | V mm                                       | 220/760      | 220/760      | 220/760      | 220/760      | 220/760       |
|                  | 4,3          | Distancia entre patas                                    | b4 mm                                      | 790          | 790          | 790          | 790          | 790           |
|                  | 4,3          | Pasillo de GIRO a 90° 1200x800 pallet mm                 | Ast3 mm                                    | 3080         | 3080         | 3080         | 3080         | 3080          |
|                  | 5,1          | Radio de giro  | Wa mm                                      | 1640         | 1640         | 1640         | 1640         | 1640          |
|                  | Prestaciones | 5,2  | Velocidad desplazamiento (con / sin carga) | km/h         | 5,0/5,5      | 5,0/5,5      | 5,0/5,5      | 5,0/5,5       |
| 5,3              |              | Velocidad elevación (con / sin carga)                    | m/s  | 0,11/0,165   | 0,11/0,165   | 0,11/0,165   | 0,11/0,165   | 0,11/0,165    |
| 5,8              |              | Velocidad bajada (con / sin carga)                       | m/s  | 0,1/0,095    | 0,1/0,095    | 0,1/0,095    | 0,1/0,095    | 0,1/0,095     |
| 5,10             |              | Pendiente superable (con / sin carga) - 5'               | %  | 5/8          | 5/8          | 5/8          | 5/8          | 5/8           |
| 6,1              |              | Freno  |  | Electromagr  | Electromagr  | Electromagr  | Electromagr  | Electromagr   |
| Motores          | 6,1          | Motor tracción S2-60 min                                 | kW   | 1,6          | 1,6          | 1,6          | 1,6          | 1,6           |
|                  | 6,4          | Motor hidráulico S3-15% min                              | kW   | 3            | 3            | 3            | 3            | 3             |
|                  | 6,6          | Voltaje / Capacidad Batería                              | V / Ah                                     | 24/270 (400) | 24/270 (400) | 24/270 (400) | 24/270 (400) | 24/270 (400)  |
| Otros            | 8,1          | Controlador  |  | AC           | AC           | AC           | AC           | AC            |
|                  | 8,4          | Nivel de ruido al oido del operario                      | dB(A)                                      | <67          | <67          | <67          | <67          | <67           |