

**Apilador
Electrónico
De patas anchas**

NOBLELIFT



Características técnicas PS16-20L SL

Mástiles

Dúplex VM2900/3500

Dúplex con elevación libre VM2900/3500

Triplex VFHM* 4300 / 4600 mm

Triplex con elevación libre VFHM 4000/5300 mm

Horquillas FEM II - 1150 mm libres

Batería 24V - 270 / 340 Ah

Cargador 220v monofásico AC control

Motor tracción 1,30 / 1,70 Kw Motor bomba 3,20 Kw

Indicador de batería con corte Indicador de carga

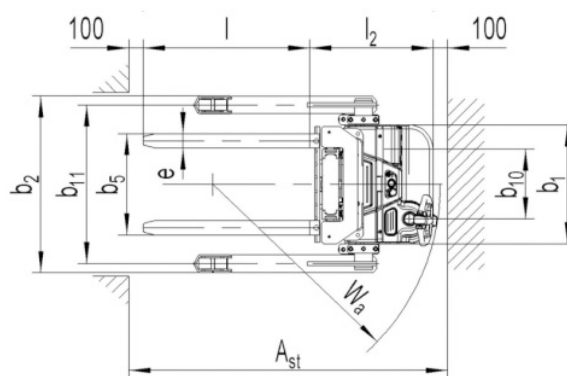
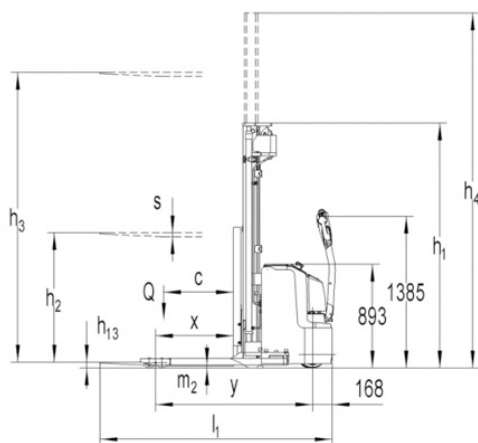
con segmentos LED

Ruedas poliuretano

Rodillos dobles

Ancho del chasis 821 mm

Freno electromagnético



937 278 011

/

961 523 122

/

913 011 199

barcelona@komatsucarretillas.com ; valencia@komatsucarretillas.com ; madrid@komatsucarretillas.com

Características	1,2	Modelo		ES16L SL	ES20L SL
	1,3	Tipo de Energía: Eléctrica, Diesel, Gasolina, LPG,		Eléctrica	Eléctrica
	1,4	Operario: De pie, Subido, Sentado, Recoge pedidos		De pie	De pie
	1,5	Capacidad nominal	Q t	1,6	2
	1,6	Centro de Carga	c mm	600	600
	1,8	Distancia del carro a la rueda de carga	x mm	692	673
	1,9	Base	y mm	1378	1490
	2,1	Peso con batería	kg	1460	1700
	2,2	Carga or eje Con carga adelante. / atrás	kg	1000 / 2060	1100 / 2600
2,3	Carga or eje Sin carga adelante. / atrás	kg	1020 / 440	1010 / 690	
Ruedas	3,1	Tipo ruedas		Vulcollan	Vulcollan
	3,2	Dimensiones rueda delanteras (Dia / W)	mm	230*75	230*75
	3,3	Dimensiones ruedas trasera (Dia / W)	mm	85*75	85*75
	3,4	Dimensiones ruedas castor (Dia / W)	mm	150*54	150*54
	3,5	Numero de ruedas: Del / Tras(x=tracción)		1x+1/4	1x+1/4
	3,6	Huella delantera	b10 mm	522	522
	3,7	Huella trasera	b11 mm	1095-1395	1095-1395
Especificaciones	4,2	Altura, mástil replegado	h1 mm	2108	2228
	4,3	Elevación libre	h2 mm	1520	1520
	4,4	Elevación máxima	h3 mm	4530	4530
	4,5	Altura, mástil extendido	h4 mm	5088	5208
	4,9	Altura del timon en posicion de traccion min/max	h14 mm	850 / 1386	850 / 1386
	4,15	Altura de horquillas bajadas	h13 mm	50	50
	4,19	Longitud total con horquillas	l1 mm	2004	2135
	4,20	Longitud a cara horquillas	l2 mm	854	985
	4,21	Ancho total	b1 mm	1220-1520	1220-1520
	4,22	Horquillas	s/e/l mm	40*120*1150	40*120*1150
	4,23	Ancho exterior sobre las horquillas	V mm	255 / 730	255 / 730
	4,32	Luz en el centro con carga	m2 mm	33	33
	4,33	Pasillo de GIRO a 90° 1200x800 pallet mm	Ast3 mm	2555	2674
	4,34	Pasillo de apilado a 90° 1000x1200 pallet mm	Ast3 mm	2527	2652
	4,35	Radio de giro	Wa mm	1680	1790
	5,10	Velocidad desplazamiento (con / sin carga)	km/h	5.7/6.0	5.4/6.0
	5,2	Velocidad elevación (con / sin carga)	m/s	0.13/0.20	0.13/0.20
	5,3	Velocidad bajada (con / sin carga)	m/s	0.20/0.14	0.20/0.14
	5,8	Pendiente superable (con / sin carga) - 5'	%	6/12	6/10
	5,1	Freno		Electromagn	Electromagn
Motore	6,1	Motor tracción S2-60 min	kW	1,3	1,7
	6,2	Motor hidráulico S3-15% min	kW	3,2	3,2
	6,4	Voltaje / Capacidad Batería	V / Ah	24/270	24/350
Otro	8,1	Controlador		AC- speed control	AC- speed control
	8,4	Nivel de ruido al oido del operario	dB(A)	>70	>70

Tipo mastil	Replegado	El. libre	Elevacion	Desplegado	Elevacion max
	h1(mm)	h2(mm)	h3(mm)	h4(mm)	h3+h13(mm)
Duplex	1958	—	2830	3380	2920
	2108	—	3130	3680	3220
	2308	—	3530	4080	3620
Duplex con elevacion liibre	1958	1410	2830	3380	2920
	2108	1560	3130	3680	3220
	2308	1760	3530	4080	3620
Triplex	2008	—	4230	4780	4320
	2108	—	4530	5080	4620
Triplex con elevacion liibre	1908	1320	3930	4480	4020
	2008	1420	4230	4780	4320
	2108	1520	4530	5080	4620
	2343	1756	5230	5780	5320