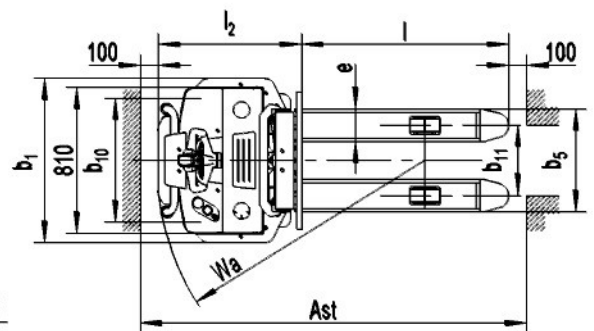
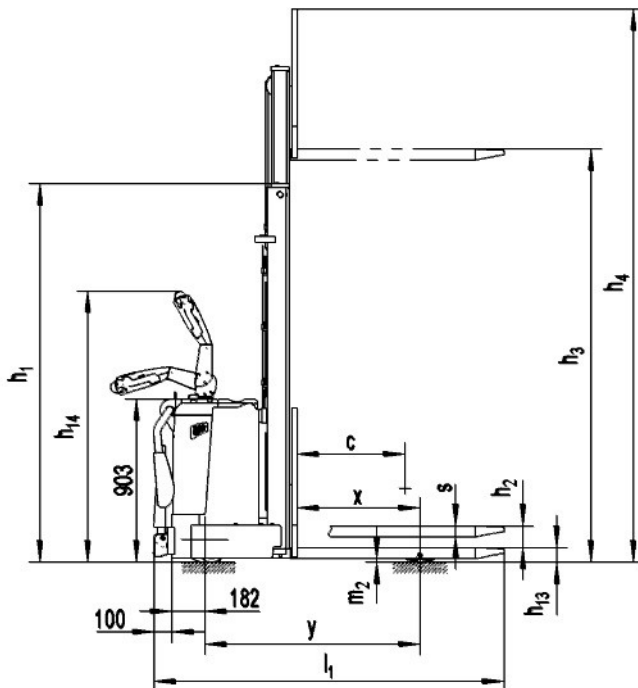


Características básicas PS16W

Mástil Triplex 4.500 mm de gran visibilidad
Horquillas 1150/570 (180*60 mm) Batería
24V ; 280Ah
Cargador 220v monofásico AC control
Motor tracción 1,30 Kw
Motor bomba 3,0 Kw

Indicadores de batería con corte
Ruedas poliuretano
Rodillos dobles
Ancho del chasis 1050 mm
Freno electromagnético
Plataforma con Protectores laterales
Servodirección



937 278 011

/

961 523 122

/

913 011 199

barcelona@komatsucarretillas.com ; valencia@komatsucarretillas.com ; madrid@komatsucarretillas.com

Características	1,2	Modelo		PS16W
	1,3	Tipo de Energía: Eléctrica, Diesel, Gasolina, LPG, Cable		Eléctrica
	1,4	Operario: De pie, Subido, Sentado, Recoge pedidos		De pie/Plat *
	1,5	Capacidad nominal	Q t	1,6
	1,6	Centro de Carga	c mm	600
	1,8	Distancia del carro a la rueda de carga	x mm	784
	1,9	Base	y mm	1336
	2,1	Peso con batería	kg	1450
	2,2	Carga or eje Con carga adelante. / atrás	kg	1400 / 1650
	2,3	Carga or eje Sin carga adelante. / atrás	kg	1130/320
	Ruedas	3,1	Tipo ruedas	
3,2		Dimensiones rueda delanteras (Dia / W)	mm	252x88
3,3		Dimensiones ruedas trasera (Dia / W)	mm	80x70
3,4		Dimensiones ruedas castor (Dia / W)	mm	150x54
3,5		Numero de ruedas: Del / Tras(x=tracción)		1x +2/4
3,6		Huella delantera	b10 mm	790
3,7		Huella trasera	b11 mm	390/505
Especificaciones	4,2	Altura, mástil replegado	h1 mm	2102
	4,3	Elevación libre	h2 mm	0
	4,4	Elevación máxima	h3 mm	4515
	4,5	Altura, mástil extendido	h4 mm	5112
	4,9	Altura del timon en posicion de traccion min/max	h14 mm	961/1396
	4,2	Altura de horquillas bajadas	h13 mm	85
	4,2	Longitud total con horquillas	l1 mm	1895/1995
	4.20	Longitud a cara horquillas	l2 mm	746/846
	4,2	Ancho total	b1 mm	1050
	4,2	Horquillas	s/e/l mm	1150x180x60
	4,2	Ancho exterior sobre las horquillas	V mm	570/685
	4,3	Luz en el centro con carga	m2 mm	25
	4,3	Pasillo de GIRO a 90° 1200x800 pallet mm	Ast3 mm	2400/2500
	4,3	Pasillo de apilado a 90° 1000x1200 pallet mm	Ast3 mm	2350/2450
4,4	Radio de giro	Wa mm	1550/1650	
	5,1	Velocidad desplazamiento (con / sin carga)	km/h	6,0 / 6,0
	5,2	Velocidad elevación (con / sin carga)	m/s	0,10 / 0,16
	5,3	Velocidad bajada (con / sin carga)	m/s	0,095 / 0,12
	5,8	Pendiente superable (con / sin carga) - 5'	%	6 / 12
	5,1	Freno		Electromagn
Motore	6,1	Motor tracción S2-60 min	kW	1,3
	6,2	Motor hidráulico S3-15% min	kW	3
	6,4	Voltaje / Capacidad Batería	V / Ah	24/280
Otro	8,1	Controlador		AC
	8,4	Nivel de ruido al oido del operario	dB(A)	<70