



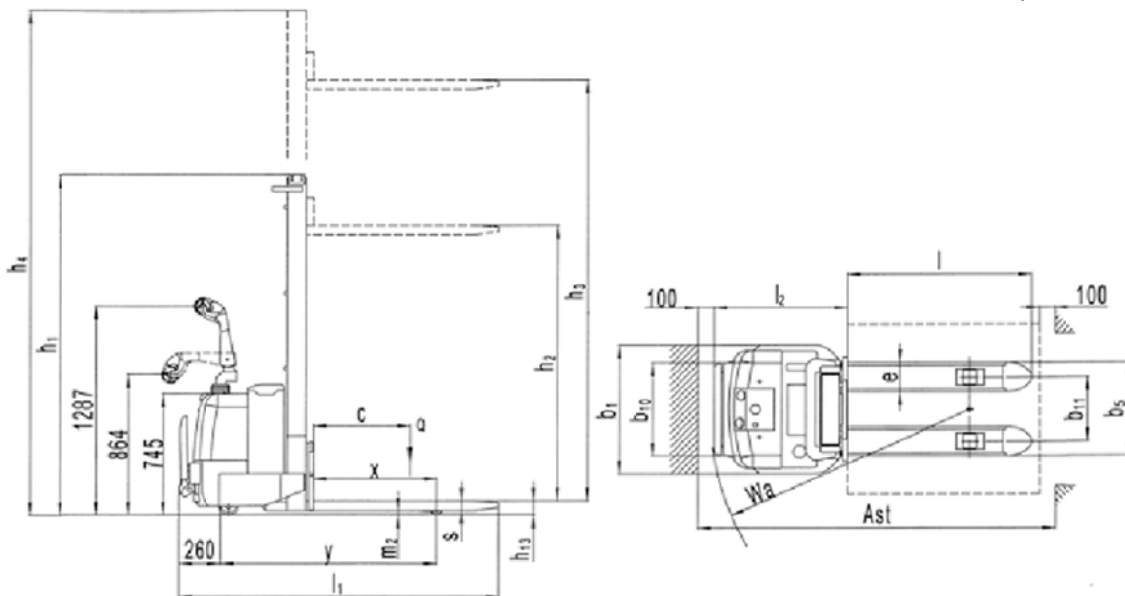
Características básicas Tifon PS20

Mástiles Dúplex VM 2600/2900/3600
Horquillas 1150/570 o 1150/685
(185x60 mm) Diseño de 5 puntos de apoyo
Batería 24V / 350Ah
Cargador 220v monofásico AC control
Motor tracción 1,30 Kw
Motor bomba 3,00 Kw

Indicador de batería con corte
Indicador de carga con segmentos LED
Ruedas poliuretano
Rodillos dobles
Ancho del chasis 1.000 mm
Freno electromagnético

**Plataforma
**Protectores laterales
**Servo dirección

**Opcional



s Prestaciones	Características	1,2	Modelo		PS20
		1,3	Tipo de Energía: Eléctrica, Diesel, Gasolina, LPG, Cable		Eléctrica
		1,4	Operario: De pie, Subido, Sentado, Recoge pedidos		De pie/Plat *
		1,5	Capacidad nominal	Q t	2
		1,6	Centro de Carga	c mm	600
		1,8	Distancia del carro a la rueda de carga	x mm	760
		1,9	Base	y mm	1508
		2,1	Peso con batería	kg	1440
		2,2	Carga or eje Con carga adelante. / atrás	kg	1245/2195
		2,3	Carga or eje Sin carga adelante. / atrás	kg	1020/420
		Ruedas	3,1	Tipo ruedas	
	3,2		Dimensiones rueda delanteras (Dia / W)	mm	230x75
	3,3		Dimensiones ruedas trasera (Dia / W)	mm	84x70
	3,4		Dimensiones ruedas castor (Dia / W)	mm	124x60
	3,5		Numero de ruedas: Del / Tras(x=tracción)		1x +2/4
	3,6		Huella delantera	b10 mm	766
	3,7		Huella trasera	b11 mm	400 /515
	Especificaciones	4,2	Altura, mástil replegado	h1 mm	Ver tabla
		4,3	Elevación libre	h2 mm	Ver tabla
		4,4	Elevación máxima	h3 mm	Ver tabla
		4,5	Altura, mástil extendido	h4 mm	Ver tabla
		4,9	Altura del timon en posicion de traccion min/max	h14 mm	964 / 1326
		4,2	Altura de horquillas bajadas	h13 mm	85
		4,2	Longitud total con horquillas	l1 mm	2083
		4,20	Longitud a cara horquillas	l2 mm	933
		4,2	Ancho total	b1 mm	1000
		4,2	Horquillas	s/e/l mm	1150x185x60
		4,2	Ancho exterior sobre las horquillas	V mm	570/685
		4,3	Luz en el centro con carga	m2 mm	25
		4,3	Pasillo de GIRO a 90° 1200x800 pallet mm	Ast3 mm	2572
4,3		Pasillo de apilado a 90° 1000x1200 pallet mm	Ast3 mm	2520	
4,4		Radio de giro	Wa mm	1725	
	5,1	Velocidad desplazamiento (con / sin carga)	km/h	5,2 / 5,50	
	5,2	Velocidad elevación (con / sin carga)	m/s	0,11 / 0,16	
	5,3	Velocidad bajada (con / sin carga)	m/s	0,10 / 0,10	
	5,8	Pendiente superable (con / sin carga) - 5'	%	6 / 12	
	5,1	Freno		Electromagn	
Motore	6,1	Motor tracción S2-60 min	kW	1,3	
	6,2	Motor hidráulico S3-15% min	kW	3	
	6,4	Voltaje / Capacidad Batería	V / Ah	24/350	
Otro	8,1	Controlador		AC	
	8,4	Nivel de ruido al oido del operario	dB(A)	<69	

		D26	D29	D36
Altura, mástil replegado	h1 (mm)	1.930	2.080	2.430
Elevación máxima	h3 (mm)	2.600	2.900	3.600
Elevacion libre	h2 (mm)	0	0	0