

**Transpaleta  
Electrónica  
Con elevación**

# NOBLELIFT

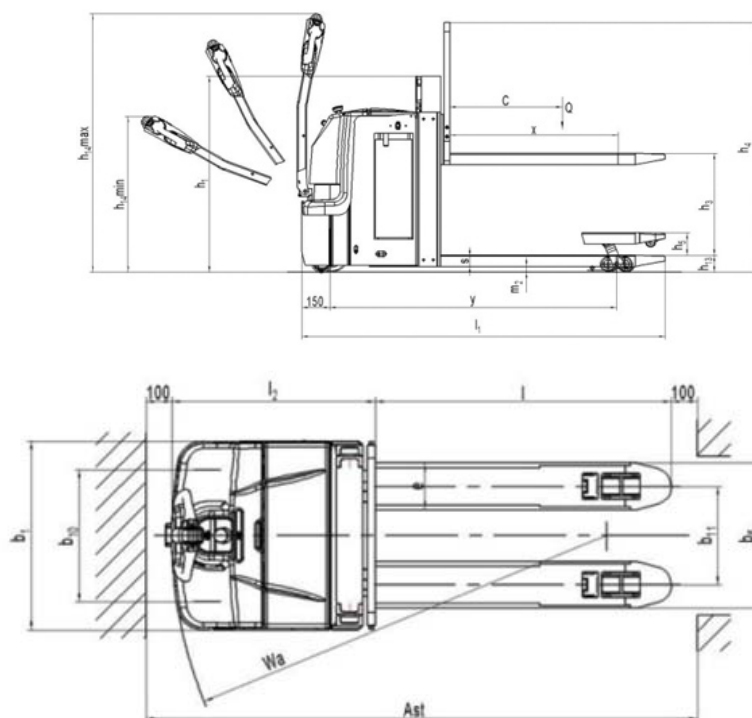
## Características básicas PT20D

- Horquillas 1150/560 (510)
- Batería 24V / 210Ah
- Elevación 1600 / 2000 / 2500mm
- AC control\*
- Cargador a bordo
- Motor tracción 1,30 KW\*
- Motor bomba 2,20 KW\*
- Ruedas poliuretano
- Rodillos dobles
- Ancho chasis 730 mm
- Freno electromagnético

*Transpaleta eléctrica de doble elevación  
Timón largo para operaciones fáciles y ergonómicas  
Solo componentes fabricados en Alemania:  
Motor de corriente alterna / caja de cambios  
Timón con CAN-BUS.  
Controlador AC Zapi con indicador de batería*



*Elevación y descenso proporcionales para un control preciso de las alturas de elevación - El sistema de elevación proporcional controlado electrónicamente asegura un posicionamiento preciso y operaciones de apilamiento en cada altura de elevación.*



937 278 011

/

961 523 122

/

913 011 199

[barcelona@komatsucarretillas.com](mailto:barcelona@komatsucarretillas.com) ; [valencia@komatsucarretillas.com](mailto:valencia@komatsucarretillas.com) ; [madrid@komatsucarretillas.com](mailto:madrid@komatsucarretillas.com)

Características	1,2	Modelo		PT20D16	PT20D20	PT20D25
	1,3	Tipo de Energía: Eléctrica, Diesel, Gasolina, LPG, Cable		Eléctrica	Eléctrica	Eléctrica
	1,4	Operario: De pie, Subido, Sentado, Recoge pedidos		De pie	De pie	De pie
	1,5	Capacidad nominal	Q t	2	2	2
	1,6	Centro de Carga	c mm	600	600	600
	1,8	Distancia del carro a la rueda de carga	x mm	916	916	916
	1,9	Base	y mm	1532	1532	1532
	2,1	Peso con batería	kg	990	1010	1060
	2,2	Carga or eje Con carga adelante. / atrás	kg	880 / 2110	890 / 2120	925 / 2135
	2,3	Carga or eje Sin carga adelante. / atrás	kg	648 / 342	658 / 352	695 / 365
Ruedas	3,1	Tipo ruedas		Vulcollan	Vulcollan	Vulcollan
	3,2	Dimensiones rueda delanteras (Dia / W)	mm	230X70	230X70	230X70
	3,3	Dimensiones ruedas trasera (Dia / W)	mm	80X70	80X70	80X70
	3,4	Dimensiones ruedas castor (Dia / W)	mm	100X40	100X40	100X40
	3,5	Numero de ruedas: Del / Tras(x=tracción)		1x+2/4	1x+2/4	1x+2/4
	3,6	Huella delantera	b10 mm	510	510	510
	3,7	Huella trasera	b11 mm	380	380	380
Especificaciones	4,2	Altura, mástil plegado	h1 mm	1178	1378	1233
	4,4	Altura elevacion	h3 mm	1400	1800	2300
	4,5	Altura mastil extendido	h4 mm	2528	2928	3475
	4,6	Altura elevacion patas	h5 mm	120	120	120
	4,9	Altura del timon en posicion de traccion min/max	h14 mm	800 /1335	800 /1335	800 /1335
	4,15	Altura de horquillas bajadas	h13 mm	88	88	88
	4,19	Longitud total con horquillas	l1 mm	1940	1940	1955
	4,20	Longitud a cara horquillas	l2 mm	790	790	805
	4,21	Ancho total	b1 mm	729	729	729
	4,22	Horquillas	s/e/l mm	60/180/1150	60/180/1150	60/180/1150
	4,23	Ancho exterior sobre las horquillas	V mm	560/ 510	560/ 510	560/ 510
	4,32	Luz en el centro con carga	m2 mm	28	28	28
	4,33	Pasillo de GIRO a 90° 1200x800 pallet mm	Ast3 mm	2140	2140	2155
	4,34	Pasillo de apilado a 90° 1000x1200 pallet mm	Ast3 mm	2190	2190	2205
	4,35	Radio de giro	Wa mm	1682	1682	1682
Prestaciones	5,10	Velocidad desplazamiento (con / sin carga)	km/h	6,0/6,0	6,0/6,0	6,0/6,0
	5,2	Velocidad elevación (con / sin carga)	m/s	0.085/0.14	0.085/0.14	0.085/0.14
	5,3	Velocidad bajada (con / sin carga)	m/s	0.08/0.065	0.08/0.065	0.08/0.065
	5,8	Pendiente superable (con / sin carga) - 5'	%	8 / 20	8 / 20	8 / 20
	5,1	Freno		Electromagnetic	Electromagnetic	Electromagnetic
Motore	6,1	Motor tracción S2-60 min	kW	1,3	1,3	1,3
	6,2	Motor hidráulico S3-15% min	kW	2,2	2,2	2,2
	6,4	Voltaje / Capacidad Batería	V / Ah	24 / 210	24 / 210	24 / 210
Otro	8,1	Controlador		AC	AC	AC
	8,4	Nivel de ruido al oído del operario	dB(A)	<70	<70	<70